

# Mipolam-Elastic-Profil 1962

# Mipolam<sup>®</sup>

## Elastic-Profil

der  
Dynamit Nobel Aktiengesellschaft  
Troisdorf Bez. Köln



für

Fenster

Türen

Trennwände

Fassadenelemente

Fassaden

Schaufenster

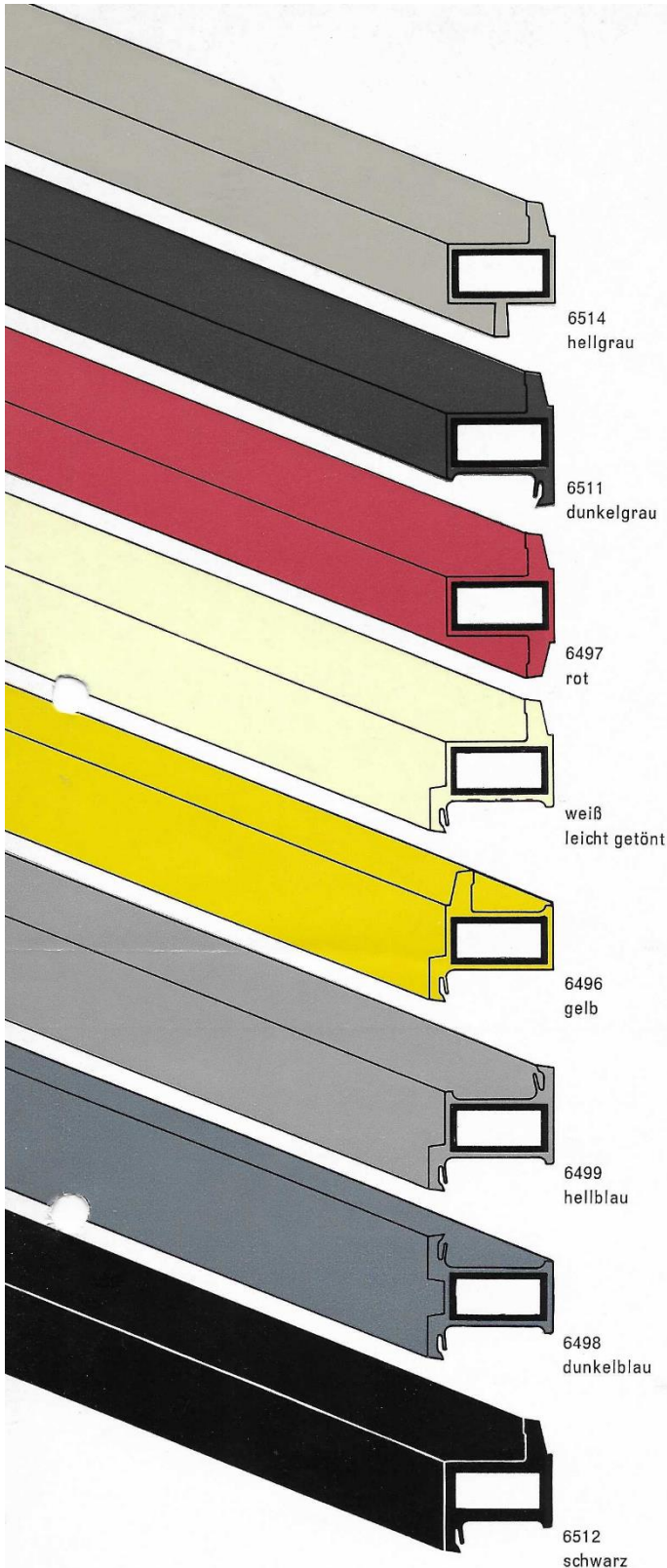
Schalieranlagen

Pavillons

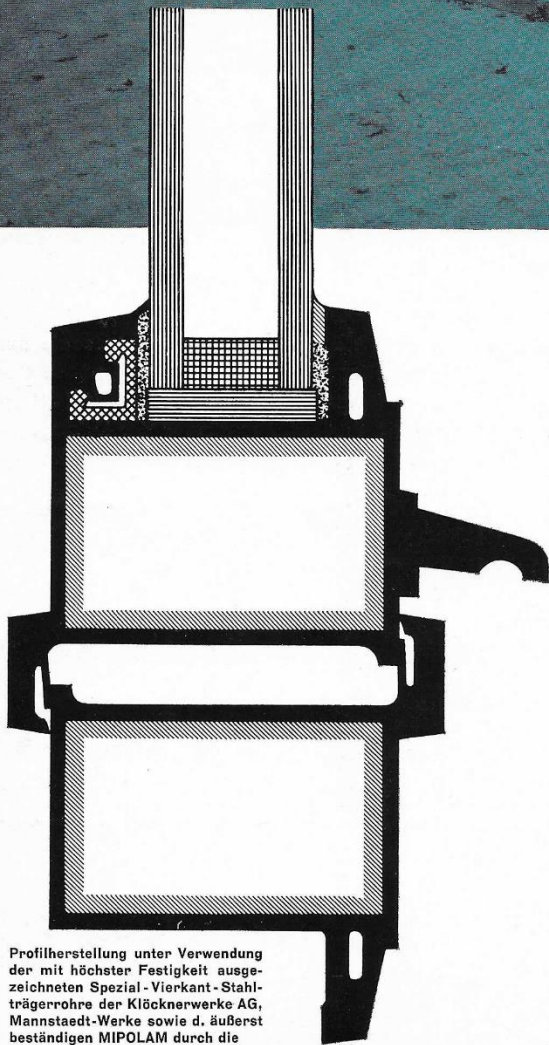
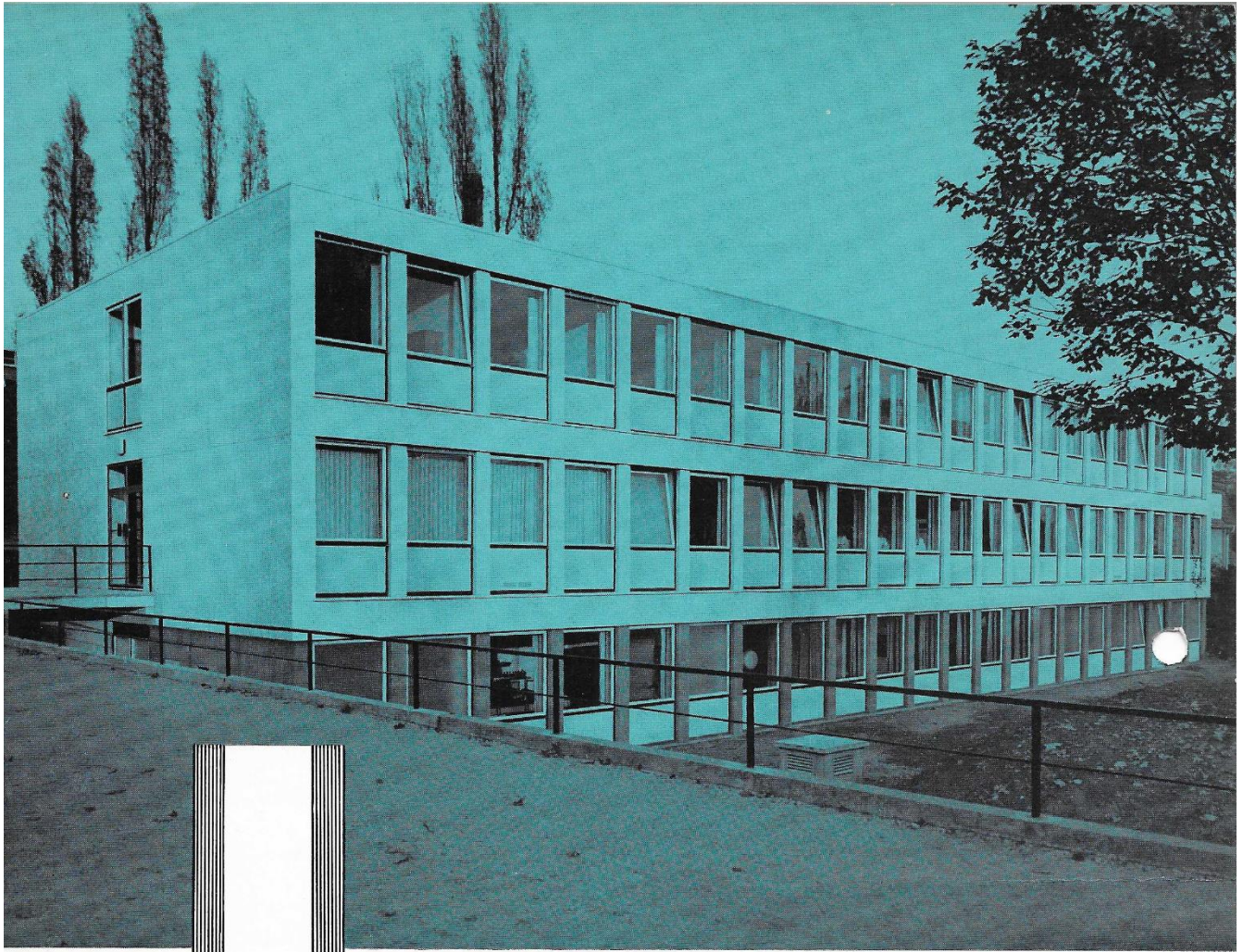
Fenster und Türen mit doppeltem Flügelanschlag sowie mit doppelter Zungendichtung. Absolut zug- und fugendicht. Geringster Lüftungswärmeverlust,  $\alpha$ -Wert =  $0,16 \text{ Nm}^3/\text{mh}$ . Heizkosteneinsparung bis zu 40%. Reduzierung der Heizungsanlagekosten um 25-35% ( $k$ -Wert =  $2,4-3,1 \text{ kcal/m}^2\text{h}^\circ\text{C}$ ).

Eine vollständige Ausnutzung der Vorzüge von Isolierglaselementen. Kittlose Verglasung. Kein Eindringen von Staub und Feuchtigkeit. Wärme-, kälte- und schalldämmend.

Geringfügige Farbabweichungen sind drucktechnisch bedingt







Profilherstellung unter Verwendung der mit höchster Festigkeit ausgezeichneten Spezial-Vierkant-Stahlträgerrohre der Klöcknerwerke AG, Mannstaedt-Werke sowie d. äußerst beständigen MIPOLAM durch die Dynamit Nobel Aktiengesellschaft

Das moderne  
Kunststoff-Fenster aus

**Mipolam<sup>®</sup>**

Elastic-Profilen

für Fenster, Türen,  
Trennwände, Fassaden

**bietet eine Fülle von Vorteilen:**

Hochwertig, formschön, praktisch, wirtschaftlich und erprobt. Höchste Witterungs-, Laugen-, Säure- und Seewasserfestigkeit. Korrosions-, fäulnis- und alterungsbeständig über Jahrzehnte. Keine Farbanstriche. Abrieb- und termitenfest, hygienisch. Keine Pflege, kein Quellen. Keine Kälte- und Wärmebrücken, kein Abplatzen des Putzes. Selbstlöschend, geräuscharm, stoß- und rißfest.

® = eingetragenes Warenzeichen

Xb 239 / 6 9 2