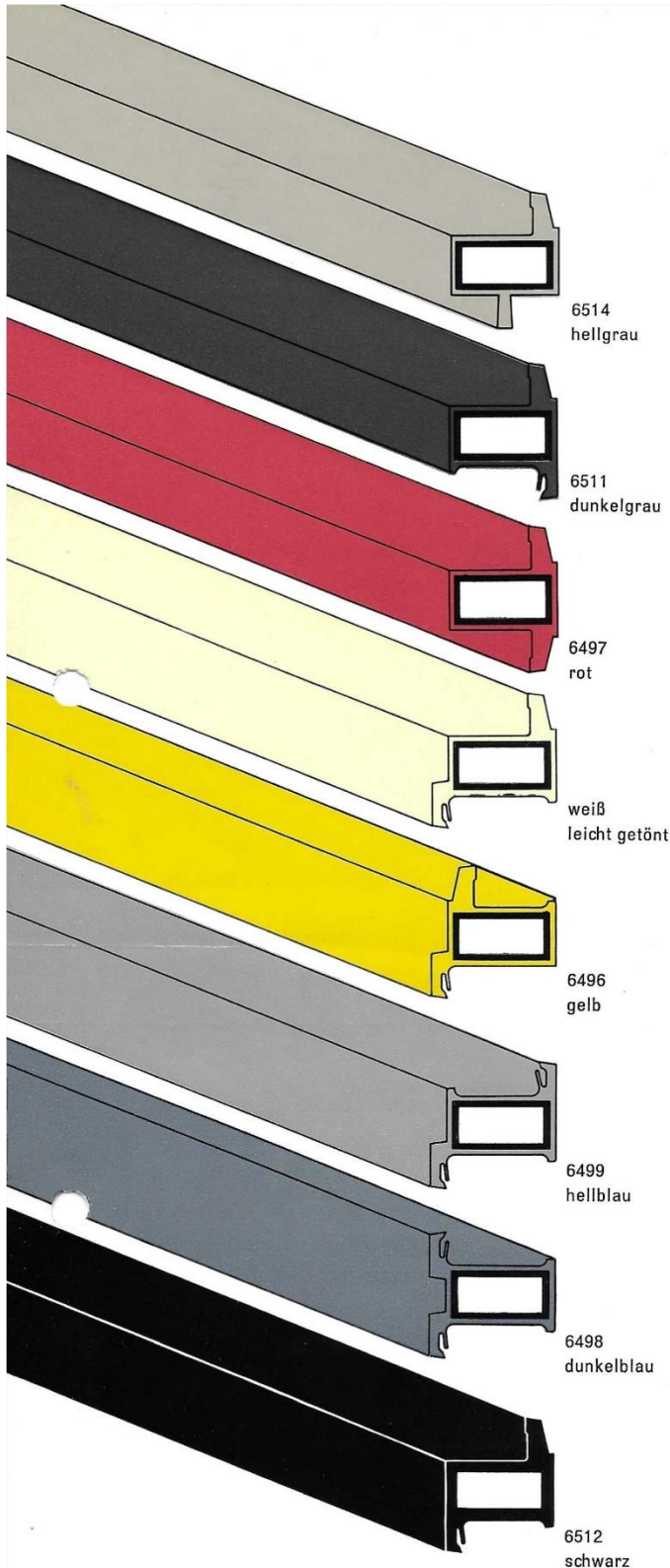


Mipolam[®] Elastic Profile 1969



Mipolam[®]

Elastic-Profile

der
Dynamit Nobel Aktiengesellschaft
Troisdorf Bez. Köln



für

Fenster

Türen

Trennwände

Fassadenelemente

Fassaden

Schaufenster

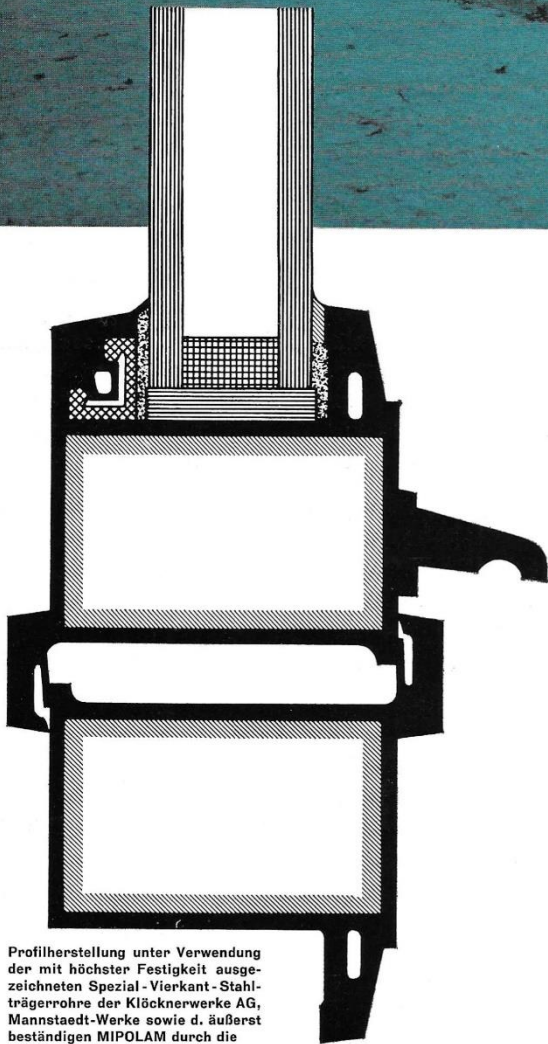
Schalteranlagen

Pavillons

Fenster und Türen mit doppeltem Flügelanschlag sowie mit doppelter Zungendichtung. Absolut zug- und fugendicht. Geringster Lüftungswärmeverlust, α -Wert = 0,16 Nm³/mh. Heizkosteneinsparung bis zu 40%. Reduzierung der Heizungsanlagekosten um 25-35% (k -Wert = 2,4-3,1 kcal/m²h[°]C).

Eine vollständige Ausnutzung der Vorzüge von Isolierglaselementen. Kittlose Verglasung. Kein Eindringen von Staub und Feuchtigkeit. Wärme-, kälte- und schalldämmend.

Geringfügige Farbabweichungen sind drucktechnisch bedingt



Profilherstellung unter Verwendung der mit höchster Festigkeit ausgezeichneten Spezial-Vierkant-Stahlträgerrohre der Klöcknerwerke AG, Mannstaedt-Werke sowie d. äußerst beständigen MIPOLAM durch die Dynamit Nobel Aktiengesellschaft

**Das moderne
Kunststoff-Fenster aus**

Mipolam[®]

Elastic-Profilen

**für Fenster, Türen,
Trennwände, Fassaden**

bietet eine Fülle von Vorteilen:

Hochwertig, formschön, praktisch, wirtschaftlich und erprobt. Höchste Witterungs-, Laugen-, Säure- und Seewasserfestigkeit. Korrosions-, fäulnis- und alterungsbeständig über Jahrzehnte. Keine Farbanstriche. Abrieb- und termitenfest, hygienisch. Keine Pflege, kein Quellen. Keine Kälte- und Wärmebrücken, kein Abplatzen des Putzes. Selbstlöschend, geräuscharm, stoß- und rißfest.

® = eingetragenes Warenzeichen

Xb 239 / 6 9 2