

Astralon®
1957

DN

Astralon®

**Schichtmaterial
für gravierte
Schilder**

**Dynamit Nobel Aktiengesellschaft
Abt. Kunststoff-Verkauf
Troisdorf Bez. Köln**

® = eingetragenes Warenzeichen

Astralon-Schichtmaterial für Schilder

ASTRALON Zwei- und Mehrschicht-Tafeln werden normalerweise im Format von ca. 60 x 140 cm mit beiderseitig polierten Oberflächen geliefert. Die Oberflächen können außer beiderseitig poliert auch beiderseitig mattiert oder einseitig poliert / anderseitig mattiert ausgeführt werden.

Bei Zweischicht-Tafeln beträgt die dünnste Stärke je Schicht 0,25 mm, also insgesamt 0,5 mm, bei dreischichtigem Material dementsprechend insgesamt 0,75 mm. Die einzelnen Schichten können dann je nach Wunsch in einem Mehrfachen der dünnsten Stärke von 0,25 mm geliefert werden. Die Stärketoleranz beträgt $\pm 10\%$.

ASTRALON hat ein spezifisches Gewicht von ca. 1,4. Daraus ergibt sich ein Gewicht von etwa 1,2 kg für eine Tafel von ca. 60 x 140 cm in 1,0 mm Stärke.

Farbkombinationen der Schichtstoff-Tafeln sind in allen lieferbaren Ausführungen möglich, wie sie in unserer Standardkollektion enthalten sind. Dadurch lassen sich sowohl gedeckte als auch durchscheinende und transparente Farbeffekte erzielen, was zur Anfertigung von Signal- und Leuchtschildern erwünscht ist.

Besonders vorteilhaft ist die Möglichkeit, durch Verwendung von Mehrschicht-Tafeln zwei oder drei verschiedenfarbige Beschriftungen zu erhalten, indem entweder eine, zwei oder drei Schichten durchgefräst werden.

ASTRALON nimmt kein Wasser auf und ist bei normaler Temperatur auch dauernd beständig gegen fast alle verdünnten und konzentrierten Metallsalzlösungen, Alkalien und Säuren. Die Astralonschilder können Temperaturen bis $+60^{\circ}\text{C}$ vertragen.

ASTRALON läßt sich leicht bearbeiten. Tafeln bis 2,0 mm Stärke werden vorteilhaft mit Schlagscheren geschnitten, wie sie in der Papierindustrie üblich sind. Das Gravieren geschieht meist mittels Einschneidefräser aus SS-Stahl.

Bei breiteren Gravuren kommen Einschneidefräser mit zylindrisch abgeflachtem Schnittprofil (Figur 1), bei feiner Linienführung mit konisch abgeflachtem (Figur 2) und spitzem Schnittprofil (Figur 3) zur Anwendung (siehe umseitig).

Wichtig ist, daß die Fräser zweckmäßig geschliffen sind, um größtmögliche Schnittleistung und saubere Schnittflächen zu erzielen. Die Schneidkanten müssen vollkommen frei schneiden und deshalb stark hinterschliffen sein. Die zu beachtenden Schnittwinkel sind aus den nachstehenden Skizzen ersichtlich. Eine sauber geglättete Fräserrückseite verhindert das Festsetzen der Späne.

Die Schnittgeschwindigkeit hängt von manchen Faktoren ab, die nur aus der Erfahrung genau ermittelt werden können. Als ungefähre Richtwerte mögen folgende Drehzahlangaben dienen:

Linienbreite 5,0 mm = ca. 1500—2000 Umdrehungen pro Min.

Linienbreite 1,0 mm = ca. 4500 Umdrehungen pro Min.

Linienbreite 0,5 mm = ca. 5000—6000 Umdrehungen pro Min.
und weniger.

Bei richtigem Schliff der Werkzeuge bietet sich ein weiterer Spielraum für die Tourenzahl, die ja auch von den Antriebsverhältnissen der vorhandenen Graviermaschinen abhängig ist. Kühlen des Werkstoffes mit Preßluft oder Kühlflüssigkeit ist normalerweise nicht erforderlich. Zur Erzielung höherer Schnittgeschwindigkeiten können als Gleit- bzw. Kühlmittel synthetisches Waschlaugepulver (z. B. Suwa oder dergleichen), aufgelöst in Wasser, verwendet werden.

Beim Fräsen darf keine Wärme entwickelt werden, da sie ein Schmieren des Werkstoffes zur Folge hat. Als häufige Ursachen für das Schmieren sind zu nennen: „Nicht richtiger Fräaserschliff, zu hohe Tourenzahl, zu rascher Vorschub“.

Die Dynamit Nobel Aktiengesellschaft übernimmt keinerlei Haftung dafür, daß die in dieser Schrift erwähnten Verfahren und Anwendungen frei von Schutzrechten Dritter sind. Soweit solche Schutzrechte bestehen, ist es Sache der Anwender, sich mit den Inhabern der Schutzrechte auseinanderzusetzen. Schutzrechte der Dynamit Nobel Aktiengesellschaft stehen zur Benutzung frei, wenn der Anwender hierzu ausschließlich Troisdorfer Kunststoffe verwendet.

Fig. 1

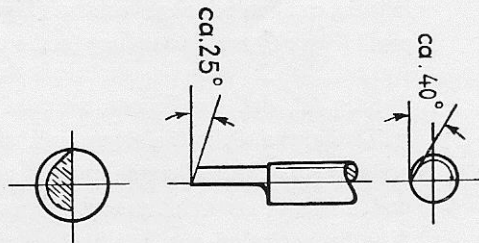


Fig. 2

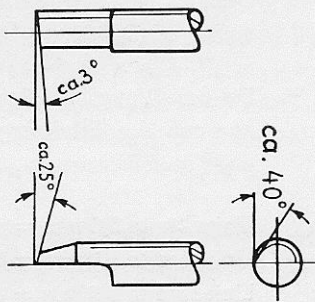
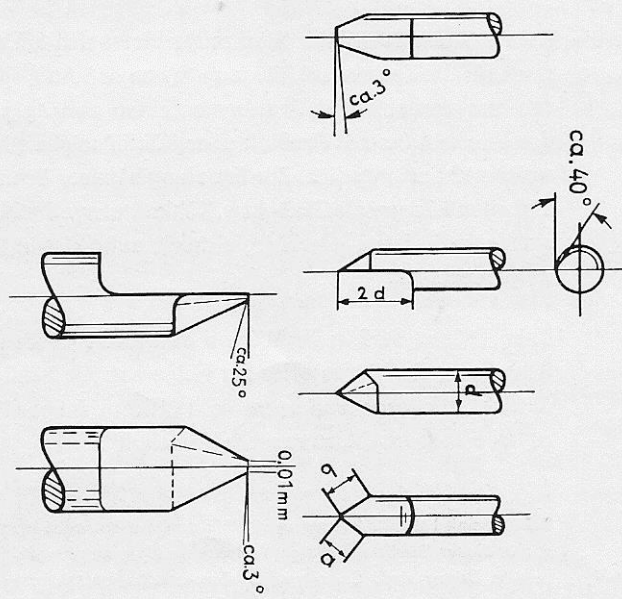


Fig. 3



α = Schneidkante
 b = Rückenkante

Dynamit Nobel Aktiengesellschaft Abt. Kunststoff-Verkauf Troisdorf/Köln

VI a 316/6:120